

Özkanlar Vibrasyonlu Çakma Makineleri



ÖZKANLAR

Hidrolik Makine İmalat İnşaat
Sanayi ve Ticaret Ltd. Şti.

1987'den beri



Yönetim ve Üretim Binamız

GÜÇLÜ, GÜVENİLİR, UZUN ÖMÜRLÜ

Özkanlar, palplanj ve çelik boru gibi formlu malzemelerin çakım ve söküm uygulamalarında kullanılan hidrolik vibrasyonlu çakıcıların üretimini yapan dünya çapında bir firmadır. Firmamız Türkiye nin başkenti Ankara da faaliyet göstermektedir.

Özkanlar 1987 yılında kurulmuştur. Üretim konusu vibrasyonlu çakıcı makinelerdir. Özkanlar ilk ve ana hedefini en yüksek kalitede vibrasyonlu çakıcı makineleri üretmek olarak belirlemiş ve bu hedefine ulaşmasında çok zaman almamıştır. Bunun en net göstergesi de her bir kıtaya gerçekleştirdiği ihracatlarıdır.

Bugüne kadar edindiği tecrübeler ile Özkanlar 25 farklı ülkede kurduğu bayilik ağıyla dünya çapında tanınan bir marka haline gelmiştir.

Üretimini gerçekleştirdiğimiz vibrasyonlu çakıcılar ekskavatöre monteli ve vince monteli (serbest salınım) olarak ikiye ayrılmaktadır.

Yeni üretimine başladığı SVR serisi değişken moment serbest salımlı vibrasyonlu çakıcılar ile, Özkanlar dünya üzerinde en önemli ve güvenilir vibrasyonlu çakıcı üreticilerden birisi olma yolundaki kararlılığını göstermektedir.

Özkanlar müşterilerine yeni çözümler sunmaya ve müşteri memnuniyetini artırmaya yönelik çalışmalarına devam edecektir.



“Güçlü, güvenilir, uzun ömürlü”





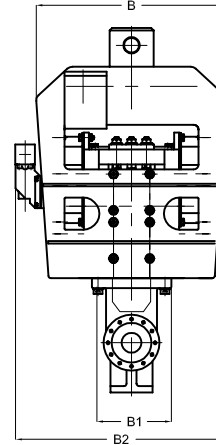
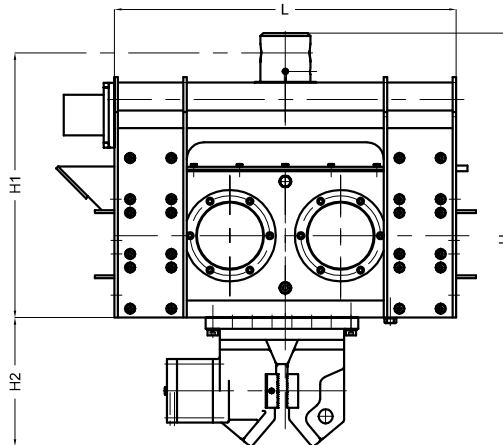
Bu tür hidrolik çakıcılar direkt olarak ekskavatöre monte edilebilecek ve gücünü ekskavatörün hidrolik sisteminden alacak şekilde özel olarak dizayn edilmiştir. Çakıcı çakım veya söküm işlemi süresince tamamen ekskavatörün kullanıcısının kontrolü altında kumanda edilir. Kolay kullanılabilir olması bu makinelerin en önemli özelliklerinden birisidir. Ekskavatör üzerinde bulunan kova ve diğer ataçmanların çıkartılarak çakıcının monte edilmesi oldukça kolay olup, herhangi bir modifikasyon ve ayar gerektirmez. OVR Serisi Ekskavatöre monteli vibro çakıcılar hem çakma hem de sökme işlerinde herhangi bir ayar gerektirmeksizin kullanılabilir.

Tüm OVR serisi ekskavatöre monteli vibro çakıcılar kompakt dizaynı ve yüksek kalitede gerçekleştirilen üretim sonucunda her tür palplanj , çelik boru çakım ve söküm uygulama projelerinizin vazgeçilmez ekipmanıdır.

Ekskavatöre Monteli Vibro Çakıcılar

OVR Serileri

Teknik değerler		OVR S-40	OVR S-50	OVR S-60	OVR S-80
Maksimum frekansta santrifüj gücü	kN	266	386	500	755
Eksantrik moment	Nm	38.4	56	74	116
Maksimum döngüsel hız	Rpm	2500	2500	2500	2500
Güç	kW	85	110	153	165
Maksimum titreşim boyu	mm	7	8	9	13
Maksimum yağ debisi	l/min	100	150	200	275
Maksimum yağ basıncı	bar	280	280	280	280
Toplam ağırlık (çeneyle)	kg	900	1445	1485	2316
Dinamik ağırlık	kg	720	980	1050	1750
Uzunluk U	mm	950	1038	1038	1103
Yükseklik Y	mm	1150	1289	1289	1420
Yükseklik Y 1	mm	667	788	788	912
Yükseklik Y 2	mm	450	456	456	458
Genişlik G	mm	573	651	651	727
Genişlik G1	mm	295	320	320	360
Genişlik G2	mm	682	757	757	850



OVR-S-40



OVR-S-50



OVR-S-60

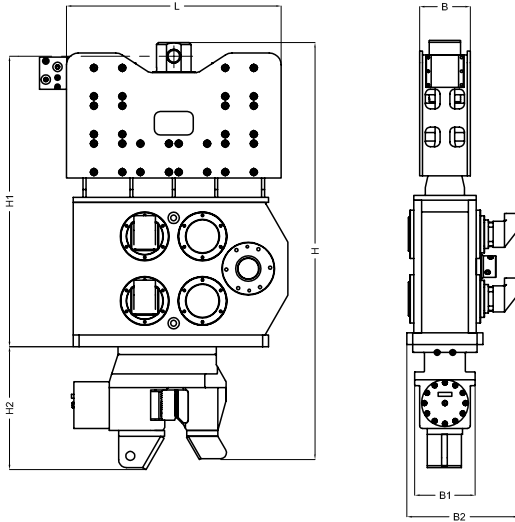


OVR-S-80

Ekskavatöre Monteli Değişken Moment Vibro Çakıcı

OVR Serileri

Teknik değerler		ÖVR 80-VM
Maksimum frekansta santrifüj gücü	kN	0-650
Eksantrik moment	Nm	116
Maksimum döngüsel hız	Rpm	2500
Güç	kW	170
Maksimum titreşim boyu	mm	13
Maksimum yağ debisi	l/min	275
Maksimum yağ basıncı	bar	280
Toplam ağırlık (çeneyle)	kg	2480
Dinamik ağırlık	kg	1820
Uzunluk U	mm	1100
Yükseklik Y	mm	2130
Yükseklik Y1	mm	1490
Yükseklik Y2	mm	575
Genişlik G	mm	260
Genişlik G1	mm	310
Genişlik G2	mm	570





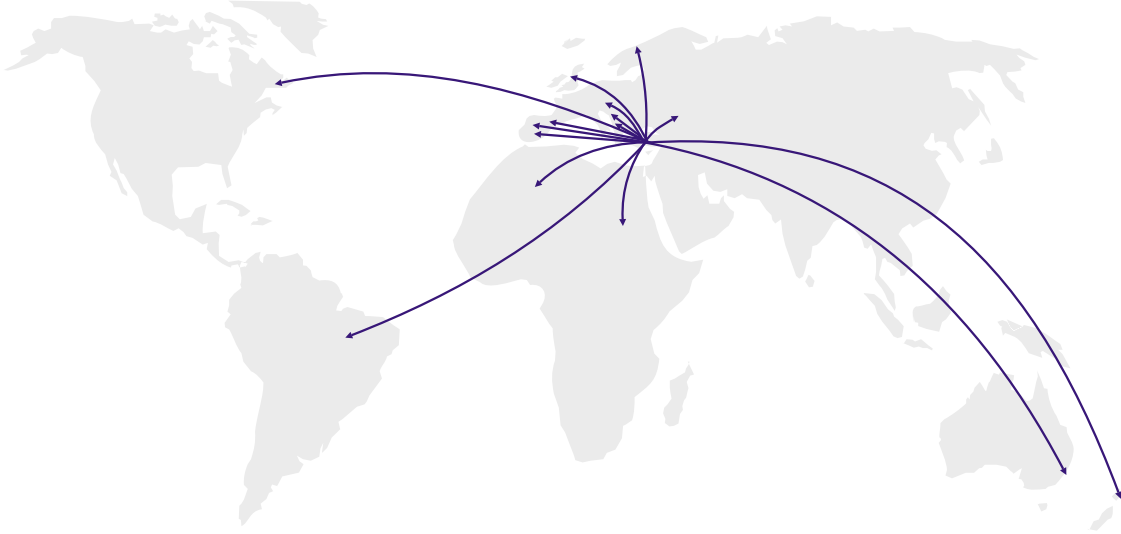
Satış Sonrası Servis

ÖZKANLAR Hidrolik Makine İmalat San. Tic. Ltd. Şti. 7 gün, 24 saat satış sonrası teknik desteğe hazırdır.

Vibrasyonlu Çakma Makineleri çalışma prensipleri, muhtemel arıza sebepleri, zorluklara nasıl karşı koyulacağı ve makinelerin nasıl en verimli şekilde kullanılacağı hakkında müşterilerine kapsamlı bir eğitim sağlayan Özkanlar Ltd. Şti. herhangi bir sebeple çözülemeyen bir sorun karşısında gerekli yardımı sunmak için hemen yanınızdadır.

Satış sonrası teknik destek
sadece bir telefon uzaklığında





Özkanlar ürünleri dünya üzerinde bir çok farklı ülkede başarı ile çalışmaktadır.